



進階版完全整合 嵌入式 PoE⁺ PD 模組 AHPD 模組

1. Description

以最新發表的 PoE⁺ (符合 IEEE802.3at 規範) 為主軸，設計出更進化的隔離式 PD 模組，這就是嵌入式 AHPD 模組的設計概念。除了承襲美盛科技一貫的設計原則，AHPD 模組是一款完全整合了 PoE PD 功能及超高 DC/DC 轉換效率 (92% @ 在滿載的情況下) 的 PD 模組。AHPD 能有效的改善熱 (thermal) 的問題及更有效的利用電能，就是來自於高水準的 DC/DC 轉換效率。

AHPD 模組支援 IEEE 802.3at 規範的電能類別 0 到電能類別 4 (type 1 和 type 2)，並同時適用於乙太網路供電系統供電端 (PSE 端) 模式 A 和模式 B 的聯接方式。輸入電壓範圍為 37Vdc 到 60Vdc，最大輸出功率可以到達 25.5W (12V/2.125A)，峰值更可以到達 30W (12V/2.5A)。模組尺寸為 75mm (長) x 30mm (寬) X15.5mm (高)，只需在外部多加一個元件 - 去交漣電容 (Decoupling Capacitor)。在滿載的情況下，操作環境溫度為 -25°C 到 70°C。

AHPD 模組以更成熟的概念設計出 DC/DC 轉換效率更好及表現更可靠的 PD 模組，並且腳位定義和 THPD 模組相同。

功能

- 符合 IEEE802.3at 規範，並向下相容於 IEEE802.3af 環境
- 同時可支援 10M/100M/1000M PoE⁺ 的應用
- 支援大範圍的輸入電壓；37Vdc ~ 60Vdc
- 過熱保護
- 短路保護
- 過電流保護
- DC/DC 轉換效率可達 92%
- 外部必要零件少 - 只需要一個去交漣電容
- 隔離度 1.5KVrms
- 產品配備 thermal pads
- 加強湧浪保護和輸出過濾器
- 內建雙通道橋式整流器 (bridge rectifiers)，直接支援 end-point 和 mid-span 模式

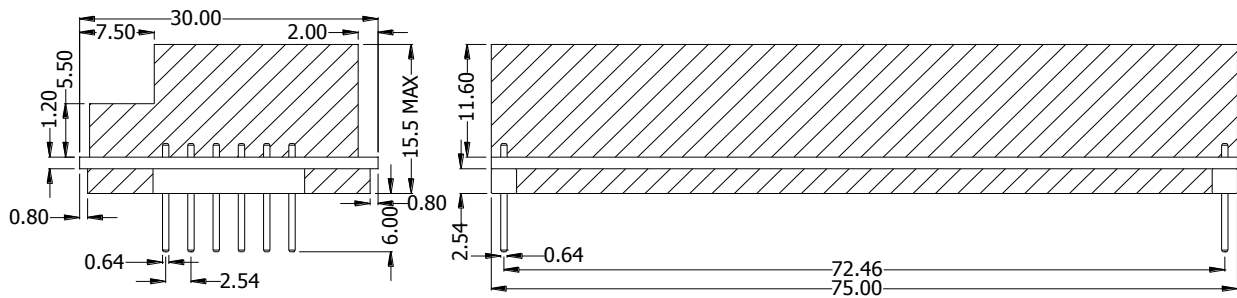
3. 產品應用

- 無線網路接取點 (AP)
- 網路電話 (VoIP Phone)
- 監視系統 (Surveillance System)
- 網路攝影機 (IP Camera)
- PTZ 網路攝影機 (PTZ Camera)
- 安全監控系統 (Security System)
- 指紋機
- WiMAX 基地臺
- PoE 時鐘 (PoE Clock)
- 網路儲存系統 (NAS)
- 遠端顯示板 (Remote Display Board)
- 銷售系統 (POS System)
- 媒介轉換器 (Media Converter)
- 獨立式 PoE⁺ 分離器 (Stand Alone PoE⁺ Splitter)
- 隔離式 DC/DC 轉換器

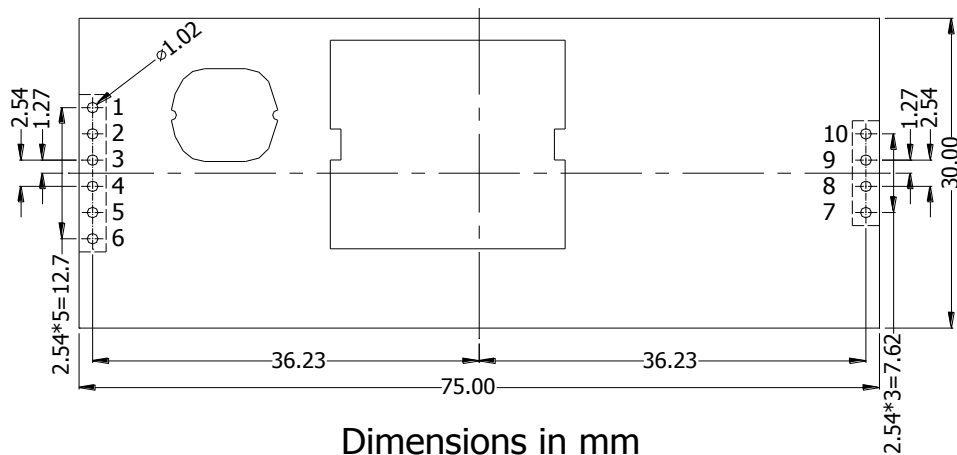
4. AHPD 系列產品

型號	常態輸出 電壓 / 電流	最大輸出功率	常態輸入電壓	標示
AHPD-12	12Vdc / 2.125A	25.5W @ 25°C	48Vdc	AHPD-12

5. 尺寸標示



Dimensions in mm

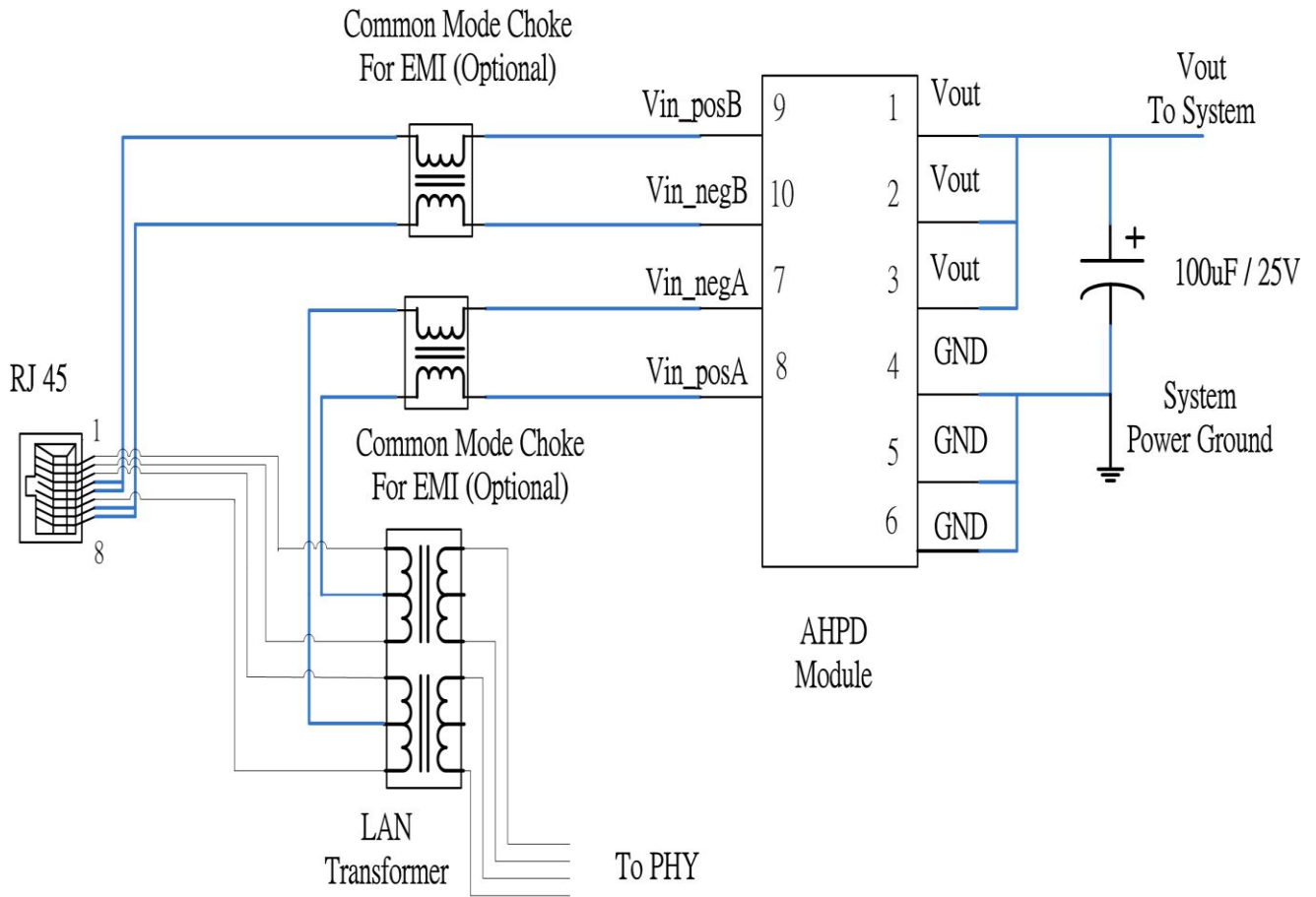


Dimensions in mm

6. 腳針定義

腳針編號	符號	描述
1	Vout	電源輸出正極： AHPD (二次側) 直流電輸出正極腳針 (12Vdc)。 連接到系統電源輸入正極。
2	Vout	電源輸出正極： AHPD (二次側) 直流電輸出正極腳針 (12Vdc)。 連接到系統電源輸入正極。
3	Vout	電源輸出正極： AHPD (二次側) 直流電輸出正極腳針 (12Vdc)。 連接到系統電源輸入正極。
4	GND	電源輸出接地： AHPD (二次側) 直流電輸出接地腳針。 連接到系統電源輸入接地。
5	GND	電源輸出接地： AHPD (二次側) 直流電輸出接地腳針。 連接到系統電源輸入接地。
6	GND	電源輸出接地： AHPD (二次側) 直流電輸出接地腳針。 連接到系統電源輸入接地。
7	Vin_negA	PoE 模式 A 負極輸入 (模式 A)： AHPD 高電壓負極輸入 A (一次側)，連接至 LAN 變壓器的中間抽頭(一次側) 再由 LAN 變壓器連接 RJ45 連接器的 3 & 6 腳。Vin_negA 和 Vin_posA 有電壓極性保護機制。
8	Vin_posA	PoE 模式 A 正極輸入 (模式 A)： AHPD 高電壓正極輸入 A (一次側)，連接至 LAN 變壓器的中間抽頭(一次側) 再由 LAN 變壓器連接 RJ45 連接器的 1 & 2 腳。Vin_negA 和 Vin_posA 有電壓極性保護機制。
9	Vin_posB	PoE 模式 B 正極輸入 (模式 B)： AHPD 高電壓正極輸入 B (一次側)，連接至 RJ45 連接器的 4 & 5 腳。Vin_negB 和 Vin_posB 有電壓極性保護機制。
10	Vin_negB	PoE 模式 B 負極輸入 (模式 B)： AHPD 高電壓負極輸入 B (一次側)，連接至 RJ45 連接器的 7 & 8 腳。Vin_negB 和 Vin_posB 有電壓極性保護機制。

7. 10M/100M 乙太網路典型應用



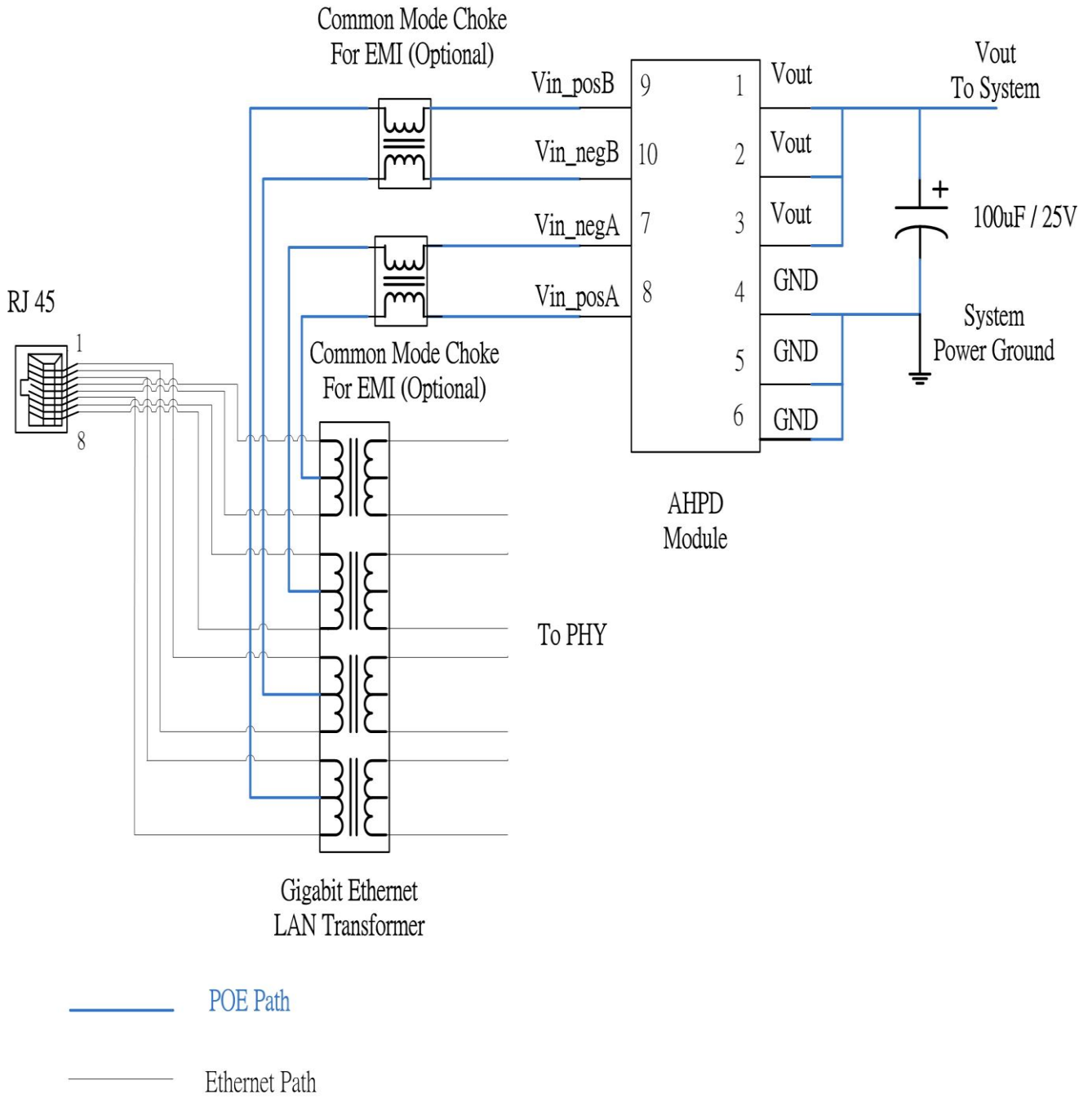
— POE Path

— Ethernet Path

注意

共模電感為選項元件，有助於減少電磁輻射/干擾。

8. 1000M 乙太網路典型應用



注意

共模電感為選項元件，有助於減少電磁輻射/干擾。

9. 電氣特性

項次	直流特性	符號	最小	典型	最大	單位	附註
1	電源介面輸入電壓範圍	Vin_pos – Vin_neg	37	48	60	V	
2	低輸入電壓鎖定保護	VLock out	33		37	V	
3	輸出電壓	Vout	11.4	12	12.6	V	
4	最大輸出功率 (Vin = 48Vdc)	Pout			25.5	W	
5	最大輸出電流 (Vin = 48Vdc)	Iout			2.125	A	
6	最大輸入電流 (Vin = 48Vdc)	Iin_max			1100	mA	@滿載
7	電源輸出逆壓保護	Vr			20	V	
8	DC/DC 轉換效率	EFF		92%			AHPD-12 @滿載
9	隔離度	ISO		1.5		KV	
10	一次側軟啓動延遲時間	t _{ss}		3.9		ms	
11	操作環境溫度	T _{OP}	-25		70	°C	@滿載
12	儲存溫度	TStorage	-30	25	85	°C	

注意

1. 測試環境溫度為 25°C。
2. 操作的環境與溫度會影響輸出功率與效率。