

美盛科技 小型嵌入式 4 通道乙太網路供電系統 高功率供電端模組 PSE-HQD (PoE PSE Module)

1. 產品介紹

PSE-HQD 模組是一款 4 通道乙太網路供電系統供電端模組 (PSE)，作為乙太網路供電系統電源供應管理之用 (power sourcing manager) 相容於乙太網路供電系統 (Power over Ethernet) 的規範。PSE-HQD 模組經由第五類網路線可同時連接 4 個乙太網路供電系統受電端模組 (PoE PD Module)，將電能送至 PoE PD 模組。

PSE-HQD 模組相容於 IEEE 802.3af 的規範且支援 PoE PD 電能類別 0 到電能類別 4，並支援乙太網路供電系統供電端 (PSE) 模式 A 和模式 B 的聯接方式。內建最大輸出功率保護 (160W) 以降低短路及過電流所造成的傷害，提供更具安全性的乙太網路供電系統的應用。小型化的設計- 92mm (長) X 25.1mm (寬) X 24mm (高)，輸入電壓的範圍為 39Vdc 到 60Vdc。在滿載的情況下操作環境溫度為 -15°C 到 55°C。

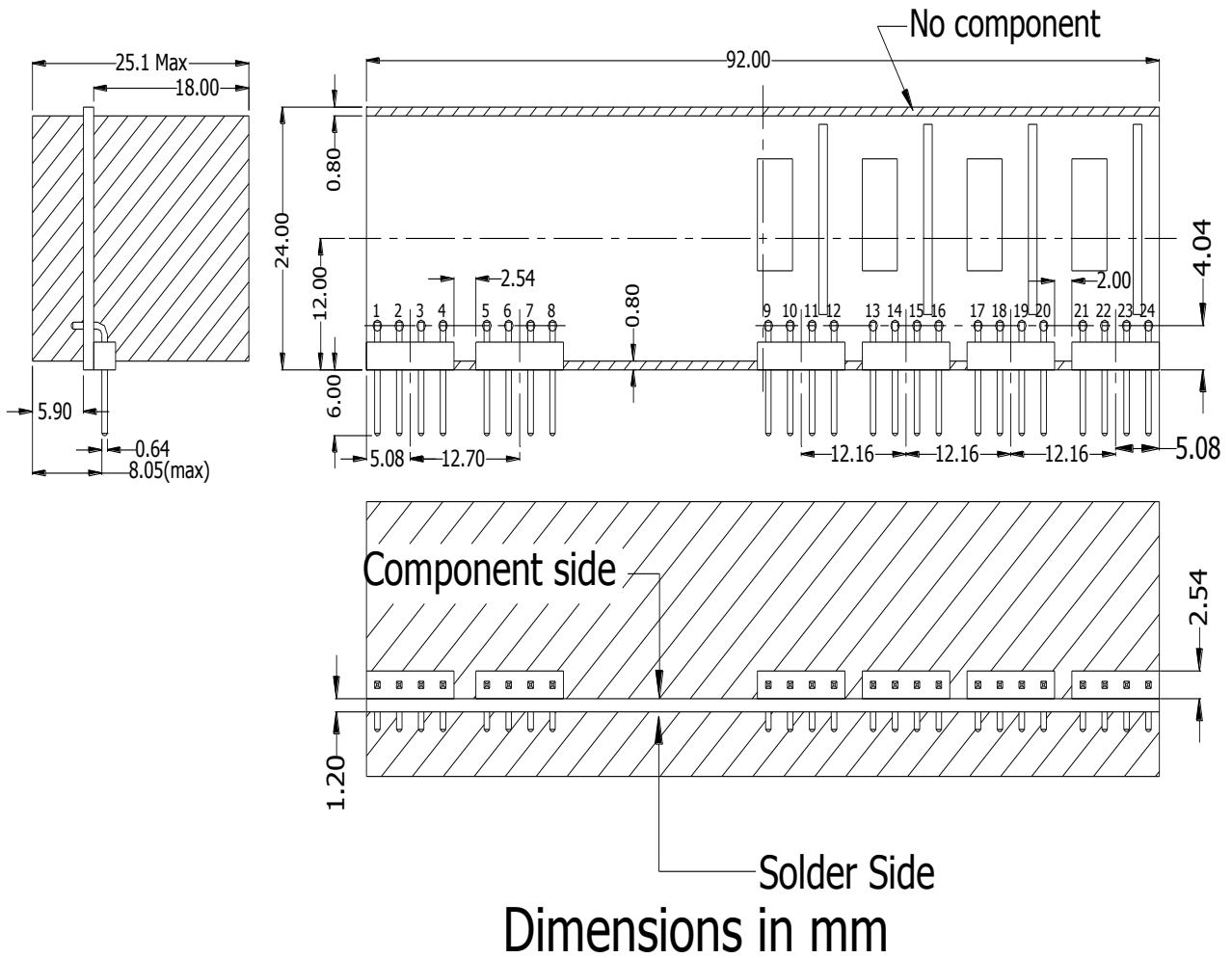
2. 功能

- 相容於 IEEE802.3af 的規範.
- 支援 10M/100M/1000M 乙太網 路供電系統的應用
- 支援 **end-point** 和 **mid-span** 模式
- 每通道最大電流為 **650mA**
- 支援高功率模式，且向下相容於正常功率模式
- 最大輸出功率保護
- 支援 PoE PD 電能類別 0 到電能類別 4
- 每通道 過高 / 過低電壓保護
- 每通道短路保護
- 每通道過電流保護
- 過熱保護
- 每通道內建共模電感可降低電磁幅射
- 每通道內建湧浪保護器
- 每通道內建狀態指示

3. 產品應用

- 10M/100M 乙太網路閘道器/路由器
- 1000M 乙太網路閘道器/路由器
- 10M/100M 乙太網路交換器
- 1000M 乙太網路交換器
- 網路電話閘道器 (VoIP Gateway)
- 多媒體閘道器 (Media Gateway)
- 整合式接取器(Integrated Access Device - IAD)
- 安全監控系統伺服器(Video Server in Surveillance System)
- 安全監控系統中控器 (Security System Central Controller)
- 銷售系統 (POS System)
- 媒介轉換器 (Media Converter)
- 獨立式 PoE⁺注入器 (Stand Alone PoE Injector)

4. 尺寸標示



5. 腳針定義

功能	腳針編號	符號	描述
電源輸入	1	V48_IN	+48V 電源輸入
	2	V48_IN	+48V 電源輸入
	3	V48_IN	+48V 電源輸入
	4	V48_IN	+48V 電源輸入
	5	V48_GND	電源輸入接地
	6	V48_GND	電源輸入接地
	7	V48_GND	電源輸入接地
	8	V48_GND	電源輸入接地
通道 1	9	P1_NO	通道 1 PoE 負電源輸出
	10	P1_PO	通道 1 PoE 正電源輸出
	11	P1_LED+	通道 1 PSE 狀態顯示正極， 連接 LED 燈陽極。 <i>如果沒有連接 LED 燈，務必讓此腳空接。</i>
	12	P1_LED-	通道 1 PSE 狀態顯示負極， 連接 LED 燈陰極。 <i>如果沒有連接 LED 燈，務必讓此腳空接。</i>
通道 2	13	P2_NO	通道 2 PoE 負電源輸出
	14	P2_PO	通道 2 PoE 正電源輸出
	15	P2_LED+	通道 2 PSE 狀態顯示正極， 連接 LED 燈陽極。 <i>如果沒有連接 LED 燈，務必讓此腳空接。</i>
	16	P2_LED-	通道 2 PSE 狀態顯示負極， 連接 LED 燈陰極。 <i>如果沒有連接 LED 燈，務必讓此腳空接。</i>
通道 3	17	P3_NO	通道 3 PoE 負電源輸出
	18	P3_PO	通道 3 PoE 正電源輸出
	19	P3_LED+	通道 3 PSE 狀態顯示正極， 連接 LED 燈陽極。 <i>如果沒有連接 LED 燈，務必讓此腳空接。</i>
	20	P3_LED-	通道 3 PSE 狀態顯示負極， 連接 LED 燈陰極。 <i>如果沒有連接 LED 燈，務必讓此腳空接。</i>
通道 4	21	P4_NO	通道 4 PoE 負電源輸出
	22	P4_PO	通道 4 PoE 正電源輸出
	23	P4_LED+	通道 4 PSE 狀態顯示正極， 連接 LED 燈陽極。 <i>如果沒有連接 LED 燈，務必讓此腳空接。</i>
	24	P4_LED-	通道 4 PSE 狀態顯示負極， 連接 LED 燈陰極。 <i>如果沒有連接 LED 燈，務必讓此腳空接。</i>

6. PSE 狀態顯示器設計說明

LED 燈可以顯示 PSE 的連線狀態。當 LED 燈恆亮時，表示 PoE 連線啟動；當 LED 燈恆暗時，表示 PoE 連線未啟動。當 LED 燈閃爍時，表示 PSE 正在測試 PoE 連線，驗證 PD。

A. LED 燈電流計算公式

$$(V_{in} - 24V - V_{f_LED}) / R = I_{f_LED}.$$

註： V_{in} 是 PSE-QD 輸入電壓，通常為 48Vdc。

V_{f_LED} 是 LED 燈的導通電壓

I_{f_LED} 是 LED 燈的電流

R 是外接 LED 燈的限流電阻。

試算例子

$V_{in} = 44V \sim 55V$ (通常為 48V).

$V_{f_LED} = 2V.$

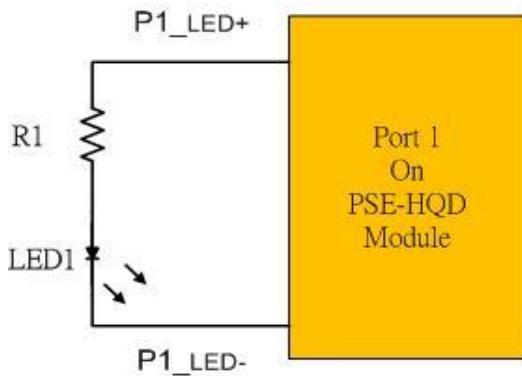
$R = 3.3K\Omega$

$I_{f_LED} = (55-24-2) / 3.3K = 8.7mA$ (最大電流)

$I_{f_LED} = (44-24-2) / 3.3K = 5.4mA$ (最小電流)

$I_{f_LED} = (48-24-2) / 3.3K = 6.6mA$ (典型電流)

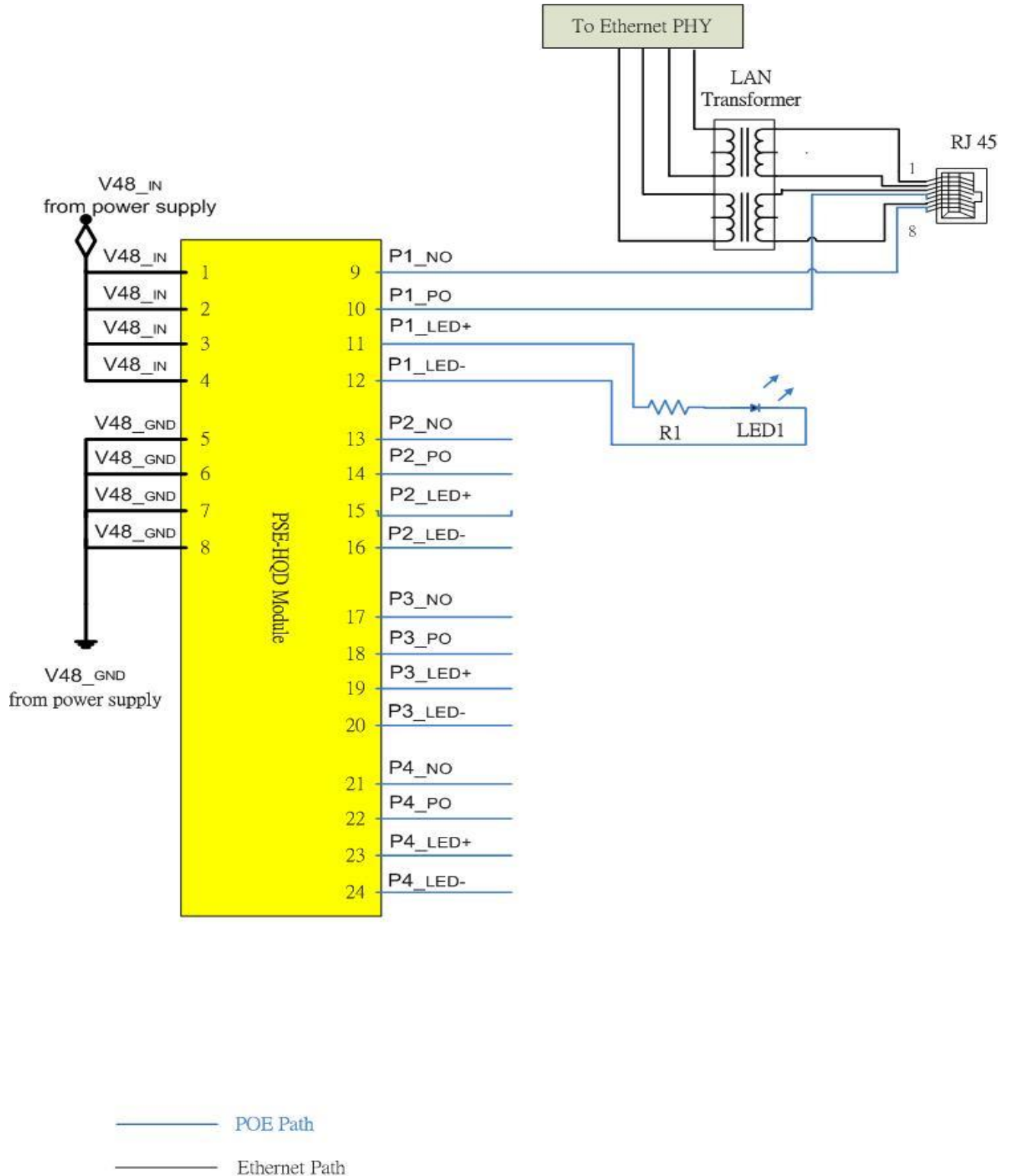
B. 典型 PSE 狀態顯示應用



7. 10M/100M 乙太網路典型應用

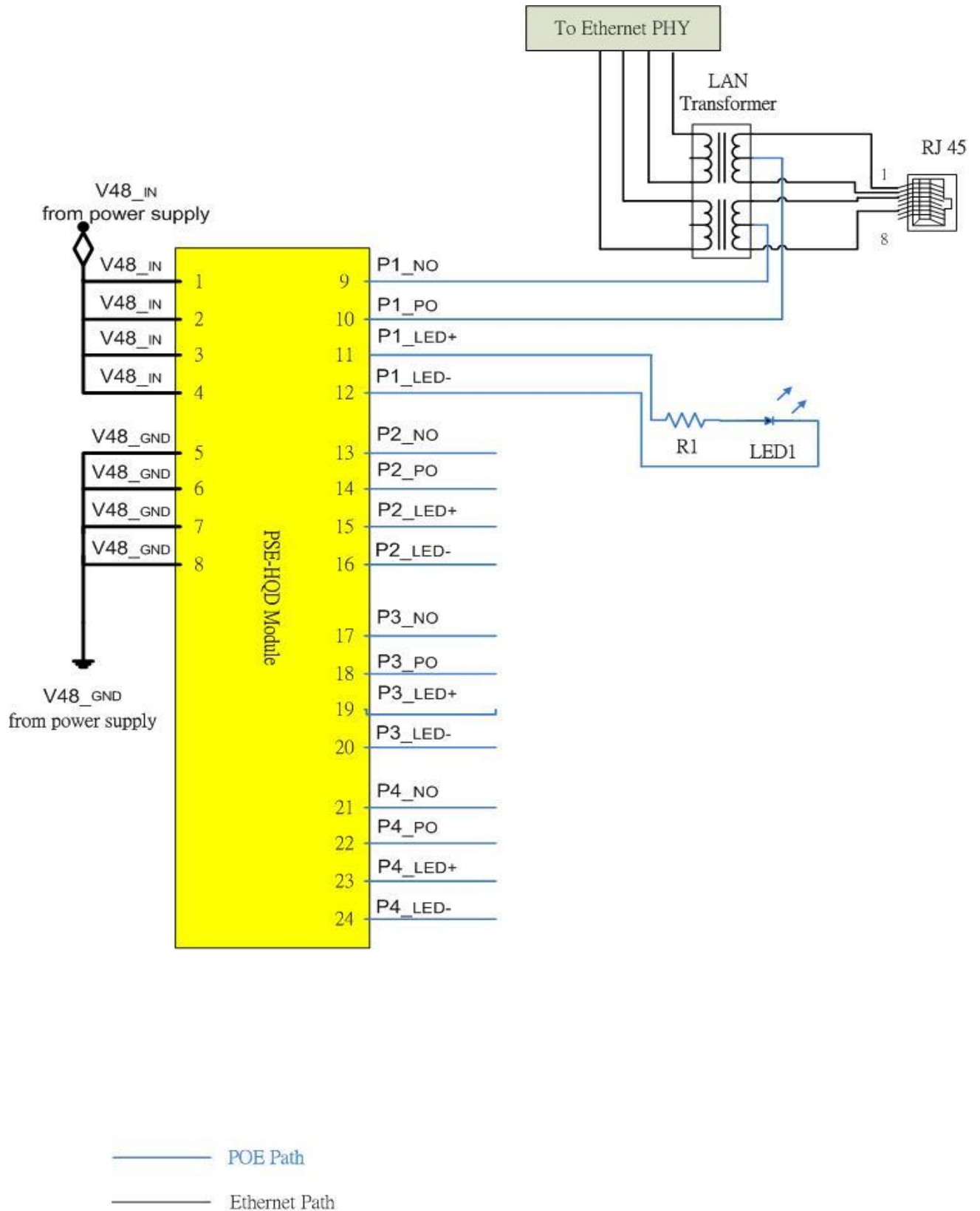
A. Mid-Span 模式 (以一通道為例)

- RJ45 連接器的 4 和 5 腳連接到 Pn_PO (n=1 ~ 4) ; RJ45 連接器的 7 和 8 腳連接到 Pn_NO (n=1 ~ 4)。



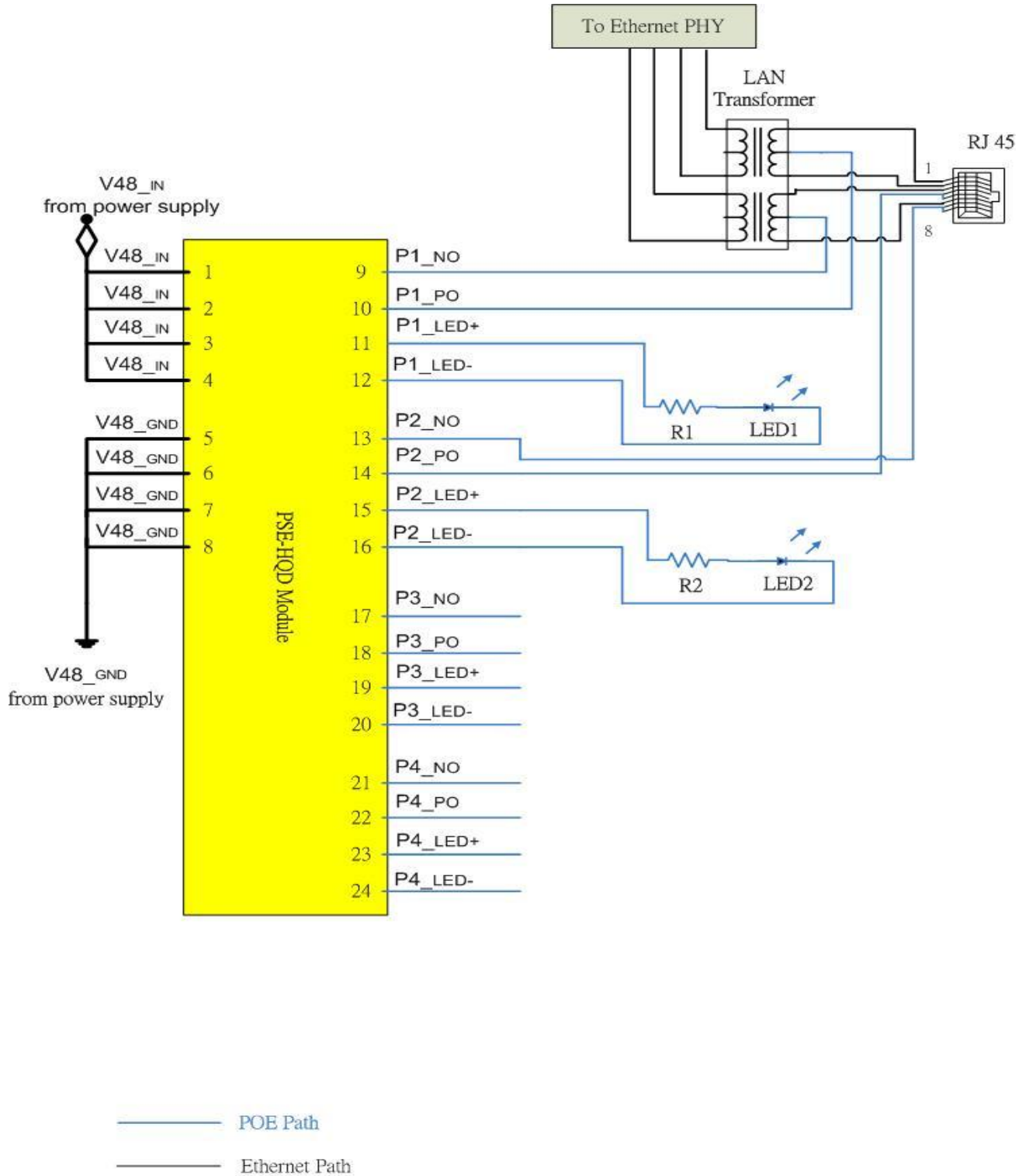
B. End-Point 模式 (以一通道為例)

- RJ45 連接器的 1 和 2 腳連接到 Pn_PO (n=1 ~ 4) ; RJ45 連接器的 3 和 6 腳連接到 Pn_NO(n=1 ~ 4)。



C. 雙倍功率模式 (同時連接 2 個 PD 在遠端以獲得雙倍功率) (以一通道為例)

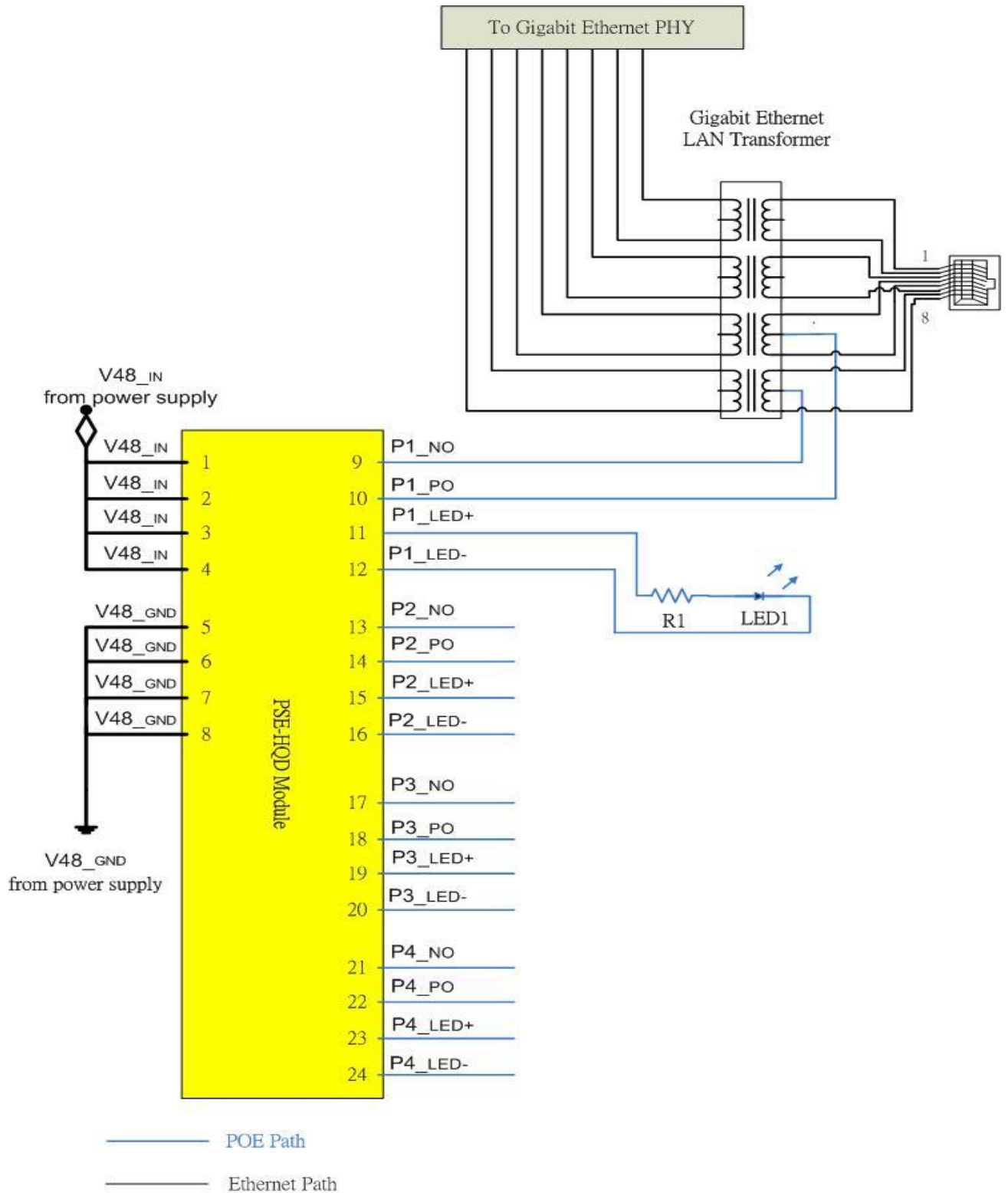
- RJ45 連接器的 1 和 2 腳連接到 Pn_PO (n=1 ~ 4) ; RJ45 連接器的 3 和 6 腳連接到 Pn_NO(n=1 ~ 4) 以連接第一個 PD。
- RJ45 連接器的 4 和 5 腳連接到 Pn_PO (n=1 ~ 4) ; RJ45 連接器的 7 和 8 腳連接到 Pn_NO(n=1 ~ 4) 以連接第二個 PD。



8. 1000M 乙太網路典型應用

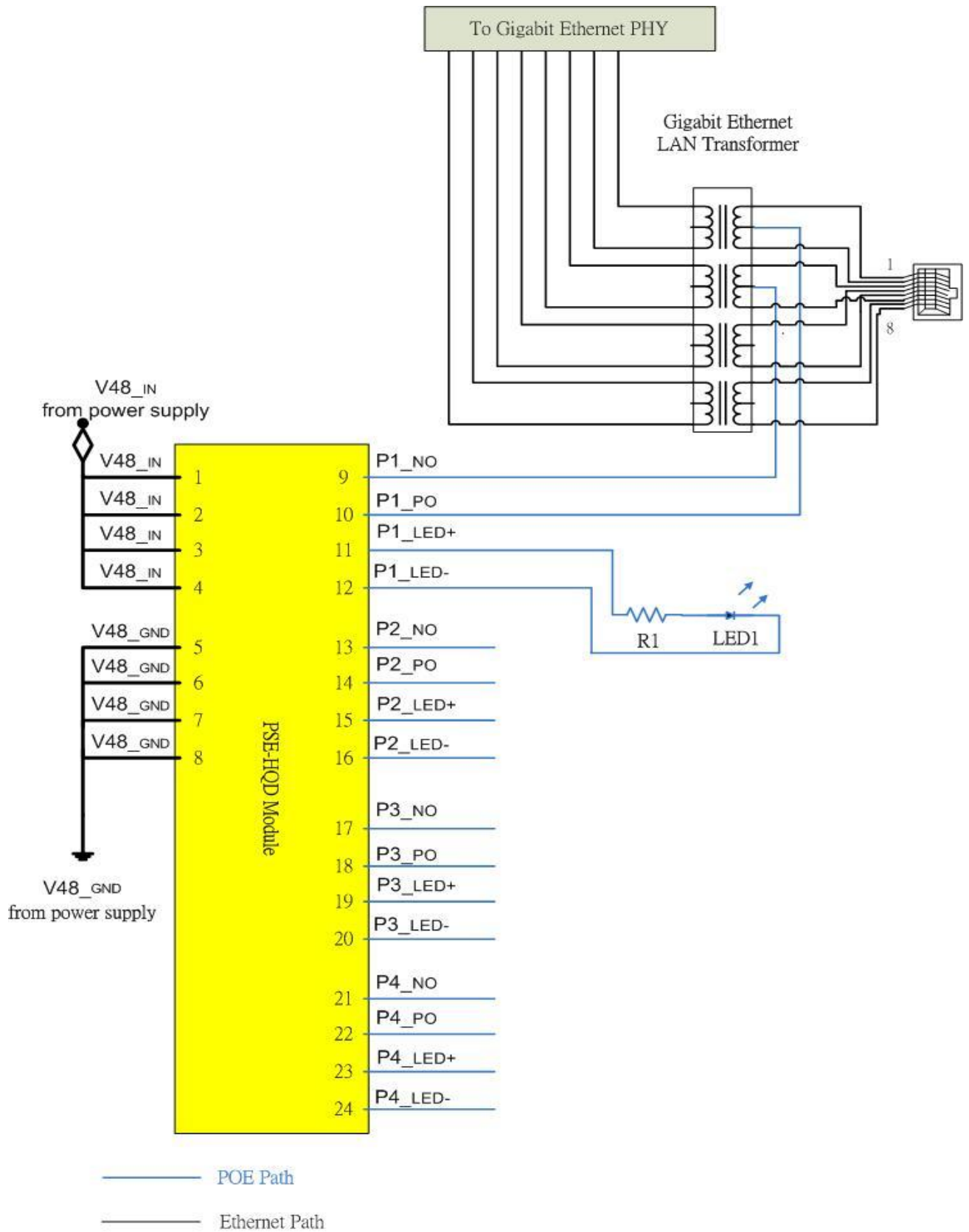
A. Mid-Span 模式 (以一通道為例)

- RJ45 聯接器的 4 和 5 腳連接到 Pn_PO (n=1 ~ 4) ; RJ45 聯接器的 7 和 8 腳連接到 Pn_NO (n=1 ~ 4)。



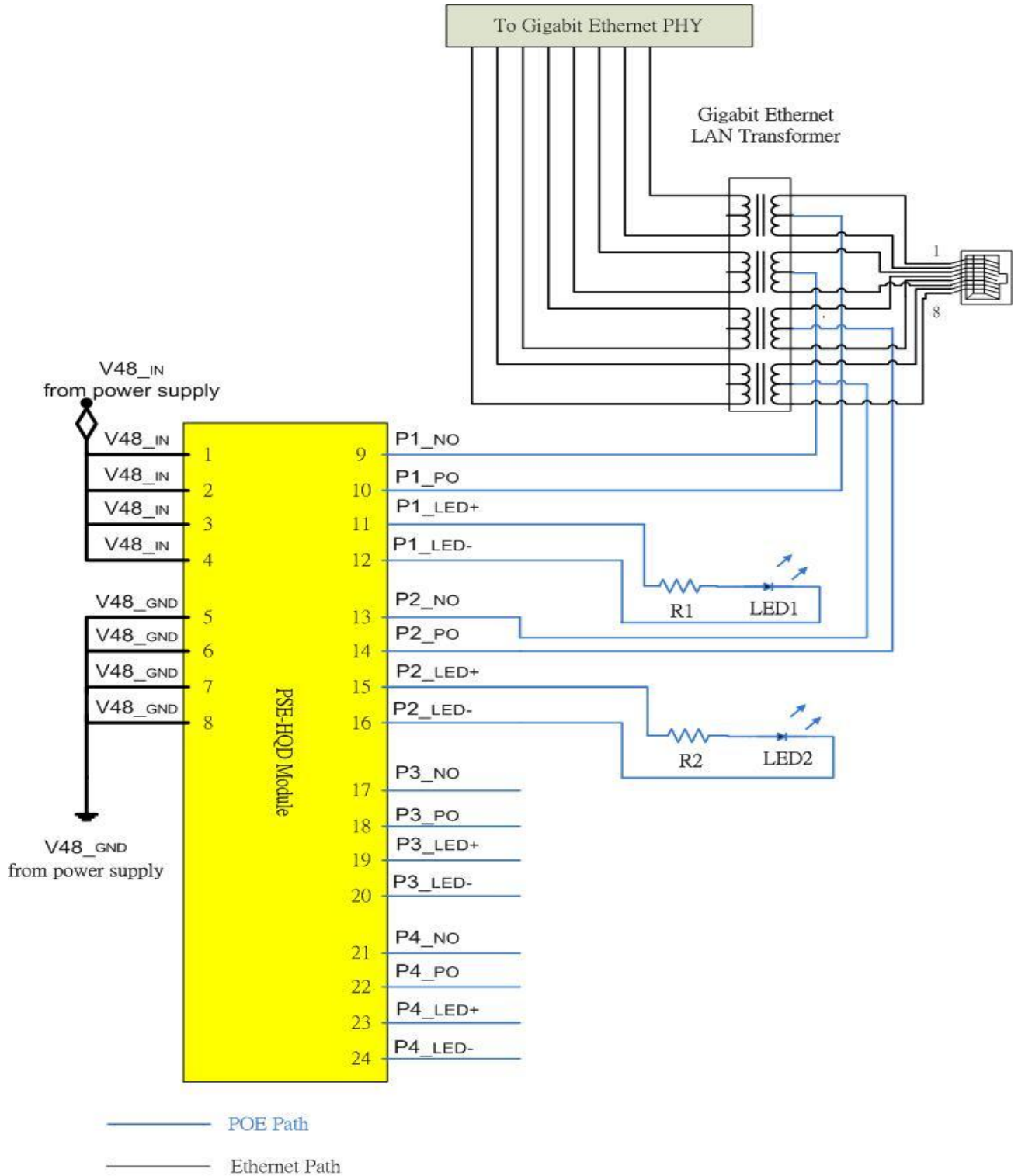
B. End-Point 模式 (以一通道為例)

- RJ45 連接器的 1 和 2 腳連接到 Pn_PO (n=1 ~ 4) ; RJ45 連接器的 3 和 6 腳連接到 Pn_NO(n=1 ~ 4)。



C. 雙倍功率模式 (同時連接 2 個 PD 在遠端以獲得雙倍功率) (以一通道為例)

- RJ45 連接器的 1 和 2 腳連接到 Pn_PO (n=1 ~ 4) ; RJ45 連接器的 3 和 6 腳連接到 Pn_NO(n=1 ~ 4) 以連接第一個 PD。
- RJ45 連接器的 4 和 5 腳連接到 Pn_PO (n=1 ~ 4) ; RJ45 連接器的 7 和 8 腳連接到 Pn_NO(n=1 ~ 4) 以連接第二個 PD。



9. 電氣特性

項次	直流特性	符號	最小	典型	最大	單位	附註
1	輸入電壓範圍	V48_IN	39	48	60	V	
2	低輸入電壓鎖定保護	VUV_Lock out			39	V	
3	高輸入電壓鎖定保護	VOV_Lock out		60		V	
4	每通道最大輸出電流	I_lim		615	650	mA	@滿載
5	最大輸出功率保護限制	P_lim			160	W	
6	最大輸入電流	I_Total			2.6	A	@滿載
7	總和最大輸出功率	P_Total		146	160	W	@滿載
8	軟啟動延遲時間	T_ss		192		mS	
9	輸入電壓錯誤重試時間	T_IN_fail		2		S	
10	操作環境溫度	T_OP	-15	25	55	°C	@滿載
11	儲存溫度	T_Storage	-15	25	55	°C	