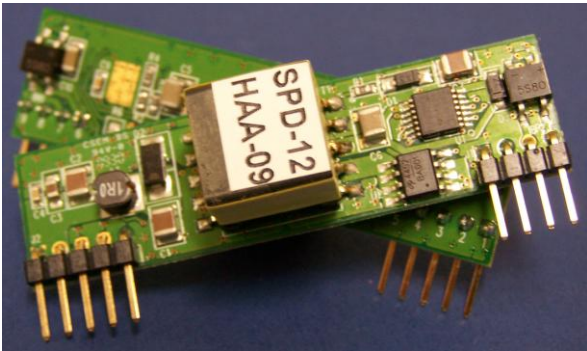
**薄型****完全整合嵌入式
乙太網路供電系統
受電端模組
SPD 系列模組
(PoE PD Module)**

1. Description

SPD 系列模組為嵌入式的隔離型乙太網路供電系統受電端模組 (PoE PD Module)。SPD 模組為薄型，完全整合式和高直流轉換效率的乙太網路供電系統受電端模組 (PoE PD Module)。

SPD 系列模組相容於 IEEE 802.3af 的規範且支援電能類別 0 到電能類別 3，並支援乙太網路供電系統供電端 (PSE) 模式 A 和模式 B 的聯接方式。最大輸出功率可達 12W，在滿載的情況下直流轉換效率為 89%(SPD-12)。薄型化的設計- 60mm (長) x 16.9mm (寬) X16mm (高)，支援大範圍的輸入電壓從 37Vdc 到 55Vdc，外部只需要一個去交漣電容，即可完成乙太網路供電系統高功率受電端的設計。在滿載的情況下操作環境溫度為 -15°C 到 55°C。

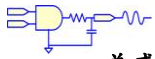
SPD 系列模組有二種輸出電壓可供選擇，分別為 5Vdc 和 12Vdc。SPD 系列模組承襲 TPD 和 THPD 系列模組的設計概念，全部都使用積層電容(MLCC)，以避免在長時間操作或是較高溫度的環境中，產生不穩定甚至故障的問題。SPD 系列模組的腳位也與 TPD 系列模組一致。

2. 功能

- 相容於 IEEE802.3af 的規範
- 低價位
- 支援 10M/100M/1000M 乙太網路供電系統的應用
- 支援大範圍的輸入電壓從 37Vdc 到 55Vdc
- 過熱保護
- 短路保護
- 過電流保護
- 高直流轉換效率
- 外部必要零件少 - 只需要一個去交漣電容
- 隔離度 1.5KVrms
- 加強湧浪保護
- 內建雙通道橋式整流器，直接支援 end-point 和 mid-span 模式

3. 產品應用

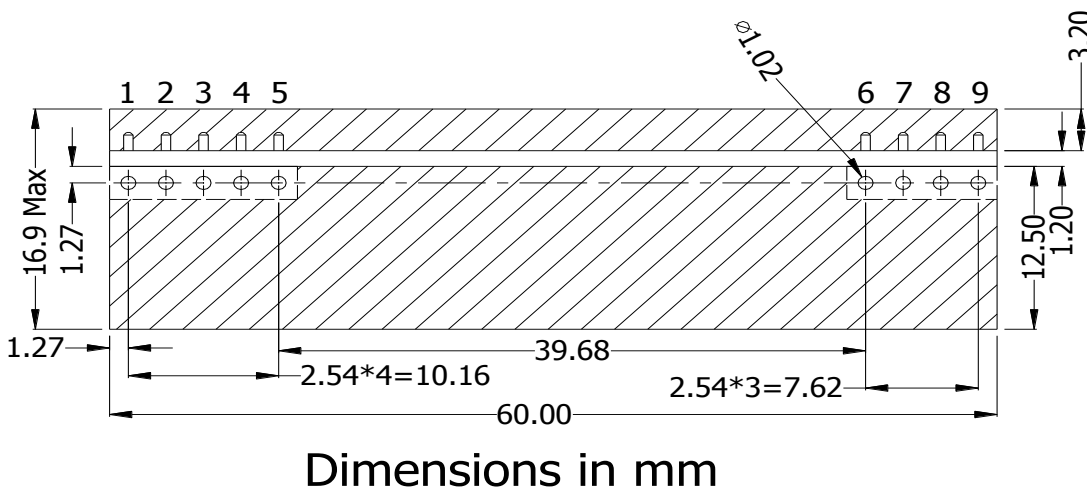
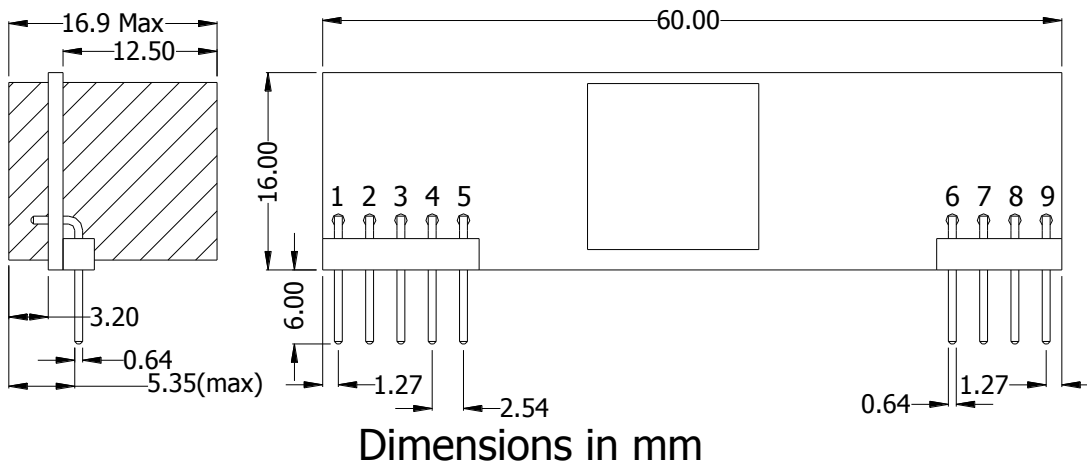
- 無線網路接取點(AP)
- 網路電話 (VoIP Phone)
- 監視系統 (Surveillance System)
- 網路攝影機 (IP Camera)
- PTZ 網路攝影機 (PTZ Camera)
- 安全監控系統 (Security System)
- 指紋機
- WiMAX 基地臺
- PoE 時鐘 (PoE Clock)
- 網路儲存系統 (NAS)
- 遠端顯示板 (Remote Display Board)
- 銷售系統 (POS System)
- 媒介轉換器 (Media Converter)
- 獨立式 PoE 分離器 (PoE Splitter)
- 隔離式 DC/DC 轉換器



4. SPD 系列產品

型號	常態輸出 電壓 / 電流	最大輸出功率	常態輸入電壓	標示
SPD-50	5.1Vdc / 2.35A	12W @ 25°C	48Vdc	SPD-50
SPD-12	12Vdc / 1.0A	12W @ 25°C	48Vdc	SPD-12

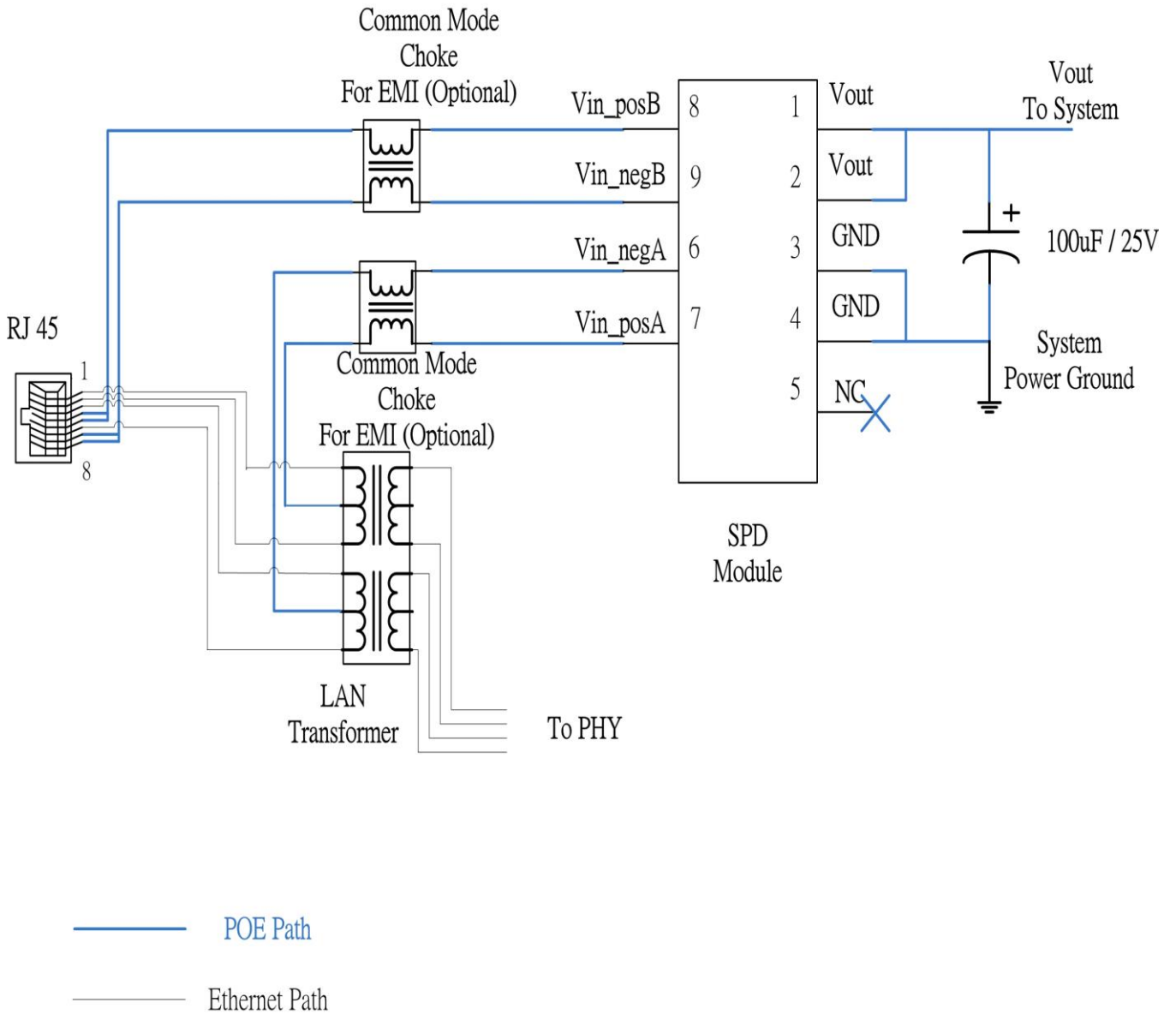
5. 尺寸標示



6. 腳針定義

腳針編號	符號	描述
1	Vout	電源輸出正極：SPD (二次側) 直流電輸出正極腳針 (5Vdc /12Vdc)。 連接到系統電源輸入正極。
2	Vout	電源輸出正極：SPD (二次側) 直流電輸出正極腳針 (5Vdc /12Vdc)。 連接到系統電源輸入正極。
3	GND	電源輸出接地：SPD (二次側) 直流電輸出接地腳針。連接到系統電源輸入接地。
4	GND	電源輸出接地：SPD (二次側) 直流電輸出接地腳針。連接到系統電源輸入接地。
5	NC	空接：此腳針不可連接。
6	Vin_negA	PoE 模式 A 負極輸入 (模式 A)： SPD 高電壓負極輸入 A (一次側)，連接至 LAN 變壓器的中間抽頭 (一次側) 再由 LAN 變壓器連接 RJ45 連接器的 3 & 6 腳。 Vin_negA 和 Vin_posA 有電壓極性保護機制。
7	Vin_posA	PoE 模式 A 正極輸入 (模式 A)： SPD 高電壓正極輸入 A (一次側)，連接至 LAN 變壓器的中間抽頭 (一次側) 再由 LAN 變壓器連接 RJ45 連接器的 1 & 2 腳。 Vin_negA 和 Vin_posA 有電壓極性保護機制。
8	Vin_posB	PoE 模式 B 正極輸入 (模式 B)： SPD 高電壓正極輸入 B (一次側)， 連接至 RJ45 連接器的 4 & 5 腳。 Vin_negB 和 Vin_posB 有電壓極性保護機制。
9	Vin_negB	PoE 模式 B 負極輸入 (模式 B)： SPD 高電壓負極輸入 B (一次側)，連接至 RJ45 連接器的 7 & 8 腳。 Vin_negB 和 Vin_posB 有電壓極性保護機制。

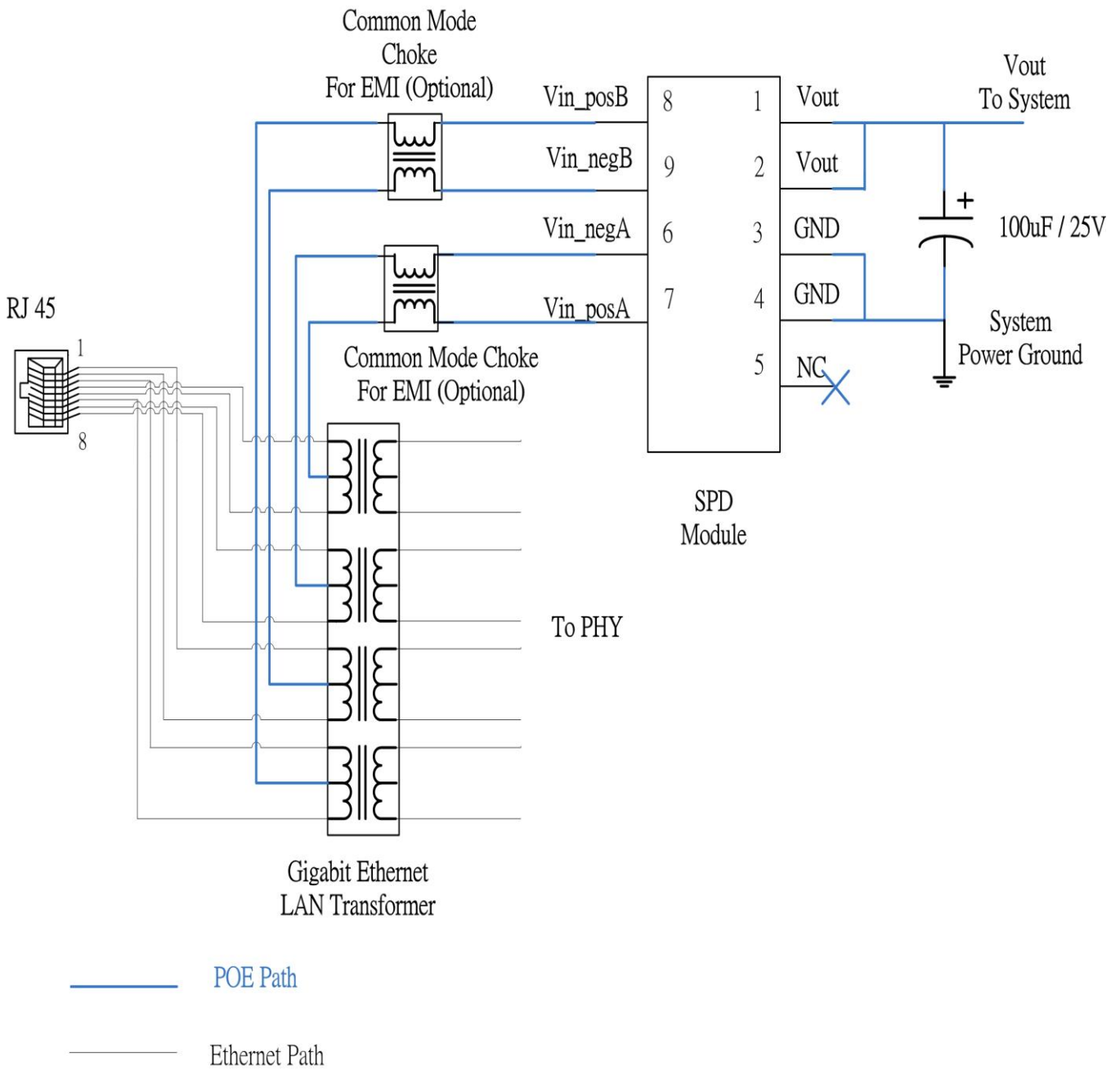
7. 10M/100M 乙太網路典型應用



注意

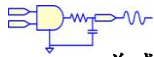
共模電感為選項元件，有助於減少電磁輻射/干擾。

8. 1000M 乙太網路典型應用



注意

共模電感為選項元件，有助於減少電磁輻射/干擾。

**9. 電氣特性**

項次	直流特性	符號	最小	典型	最大	單位	附註
1	電源介面輸入電壓範圍	Vin_pos – Vin_neg	37	48	55	V	
2	低輸入電壓鎖定保護	VLock out	33		37	V	
3	輸出電壓	Vout	4.85 11.4	5.1 12	5.35 12.6	V V	SPD-50 SPD-12 (Vrms)
4	最大輸出功率 (Vin = 48Vdc)	Pout			12 12	W W	SPD-50 SPD-12
5	最大輸出電流 Current (Vin = 48Vdc)	Iout			2.4 1.0	A A	SPD-50 SPD-12
6	最大輸入電流 (Vin = 48Vdc)	Iin_max			350	mA	@滿載
7	電源輸出逆壓保護	Vr			20	V	
8	DC/DC 轉換效率	EFF		85% 89%			SPD-50 SPD-12 @滿載
9	隔離度	ISO		1.5		KV	
10	一次側軟啓動延遲時間	tss		800		us	
11	操作環境溫度	TOP	-15		55	°C	@滿載
12	儲存溫度	TStorage	-20	25	60	°C	

注意

1. 測試環境溫度為 25°C。
2. 操作的環境溫度會影響輸出功率與效率。