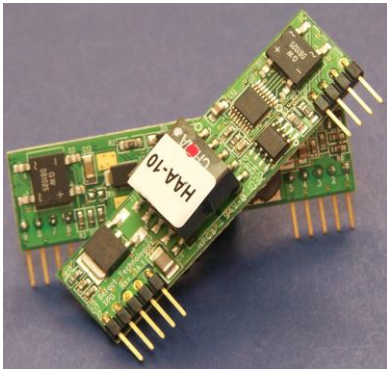


## 12W 隔離式，乙太網路供電系統 受電端模組(PoE PD Module)



# 美盛科技 高效率嵌入式 乙太網路供電系統受電端模組 (PoE PD Module)

### 1. 產品介紹

TPD 系列模組為嵌入式的隔離型乙太網路供電系統受電端模組 (PoE PD Module)。乙太網路供電系統供電端 (PSE) 經由第五類網路線連接 TPD 模組，將電能從乙太網路供電系統供電端 (PSE) 傳至 TPD 模組。

TPD 系列模組相容於 IEEE 802.3af 的規範且支援電能類別 0 到電能類別 3，並支援乙太網路供電系統供電端 (PSE) 模式 A 和模式 B 的連接方式。小型化的設計- 60mm(長) x 19.7mm(寬) X16mm(高)，支援大範圍的輸入電壓從 39Vdc 到 55Vdc，外部只需要一個去交連電容，即可完成乙太網路供電系統受電端的設計。在滿載的情況下操作環境溫度為 -15°C 到 55°C。

TPD 系列模組有三種輸出電壓可供選擇，分別為 3.3Vdc、5Vdc 和 12Vdc，TPD 系列模組最大輸出功率皆為 12W。

### 2. 功能

- 相容於 IEEE802.3af 的規範
- 支援 10M/100M/1000M 乙太網路供電系統的應用
- 支援大範圍的輸入電壓從 39Vdc 到 55Vdc
- 過熱保護
- 短路保護
- 高直流轉換效率
- 外部必要零件少 - 只須要一個去交連電容
- 隔離度 1.5KVrms
- 內建雙通道橋式整流器，直接支援 end-point 和 mid-span 模式

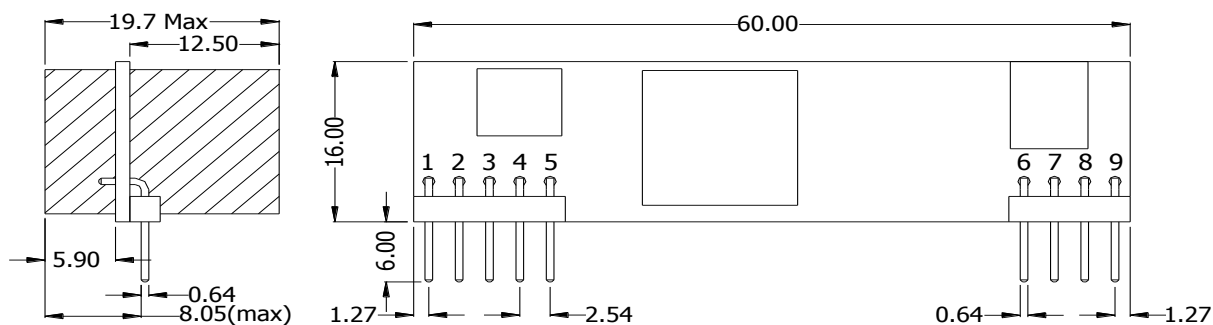
### 3. 產品應用

- 無線網路接取點 (AP)
- 網路電話 (VoIP Phone)
- 監視系統 (Surveillance System)
- 網路攝影機 (IP Camera)
- 安全監控系統 (Security System)
- 指紋機
- WiMAX 基地臺
- PoE 時鐘 (PoE Clock)
- 網路儲存系統 (NAS)
- 遠端顯示板 (Remote Display Board)
- 銷售系統 (POS System)
- 媒介轉換器 (Media Converter)
- 獨立式 PoE 分離器 (Stand Alone PoE Splitter)
- 隔離式 DC/DC 轉換器

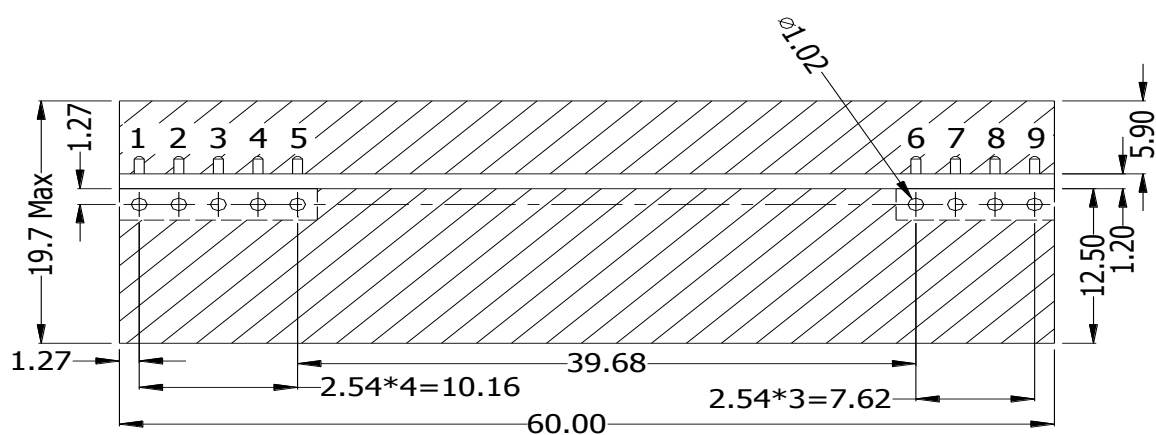
#### 4. TPD 系列產品

型號	常態輸出 電壓 / 電流	最大輸出功率	常態輸入電壓	標示
TPD-33	3.3Vdc / 3.63A	12W @ 25°C	48Vdc	藍點
TPD-50	5Vdc / 2.4A	12W @ 25°C	48Vdc	綠點
TPD-12	12Vdc / 1A	12W @ 25°C	48Vdc	紅點

#### 5. 尺寸標示



Dimensions in mm

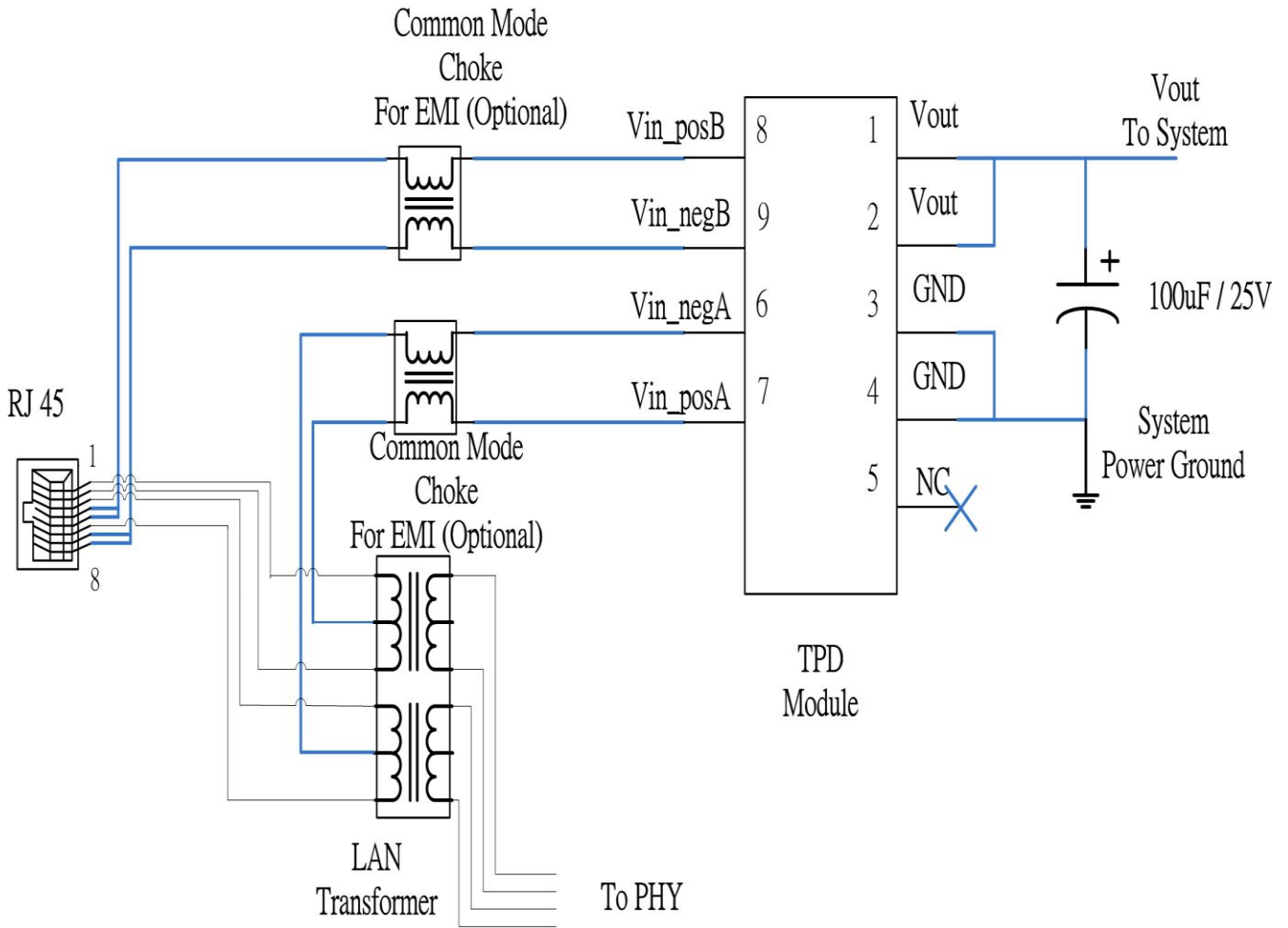


Dimensions in mm

## 6. 腳針定義

腳針編號	符號	描述
1	Vout	電源輸出正極：TPD (二次側) 直流電輸出正極腳針 (3.3Vdc / 5Vdc / 12Vdc)。連接到系統電源輸入正極。
2	Vout	電源輸出正極：TPD (二次側) 直流電輸出正極腳針 (3.3Vdc / 5Vdc / 12Vdc)。連接到系統電源輸入正極。
3	GND	電源輸出接地：TPD (二次側) 直流電輸出接地腳針。連接到系統電源輸入接地。
4	GND	電源輸出接地：TPD (二次側) 直流電輸出接地腳針。連接到系統電源輸入接地。
5	NC	空接：此腳針不可連接。
6	Vin_negA	<b>PoE 模式 A 負極輸入 (模式 A)</b> ：TPD 高電壓負極輸入 A (一次側)，連接至 LAN 變壓器的中間抽頭 (一次側) 再由 LAN 變壓器連接 RJ45 連接器的 3 & 6 腳。Vin_negA 和 Vin_posA 有電壓極性保護機制。
7	Vin_posA	<b>PoE 模式 A 正極輸入 (模式 A)</b> ：TPD 高電壓正極輸入 A (一次側)，連接至 LAN 變壓器的中間抽頭 (一次側) 再由 LAN 變壓器連接 RJ45 連接器的 1 & 2 腳。Vin_negA 和 Vin_posA 有電壓極性保護機制。
8	Vin_posB	<b>PoE 模式 B 正極輸入 (模式 B)</b> ：TPD 高電壓正極輸入 B (一次側)，連接至 RJ45 連接器的 4 & 5 腳。Vin_negB 和 Vin_posB 有電壓極性保護機制。
9	Vin_negB	<b>PoE 模式 B 負極輸入 (模式 B)</b> ：TPD 高電壓負極輸入 B (一次側)，連接至 RJ45 連接器的 7 & 8 腳。Vin_negB 和 Vin_posB 有電壓極性保護機制。

## 7. 10M/100M 乙太網路典型應用



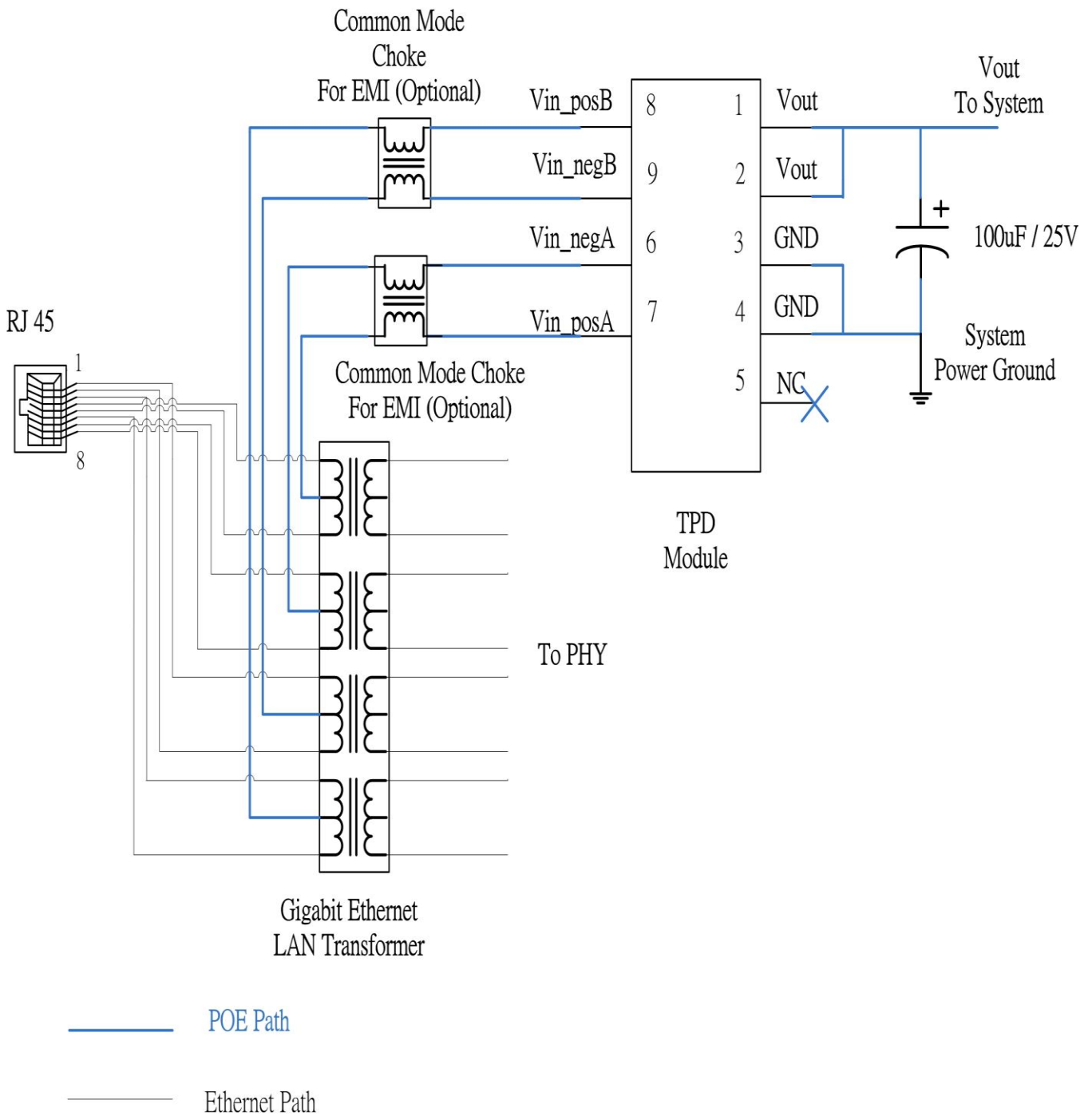
— POE Path

— Ethernet Path

注意

共模電感為選項元件，有助於減少電磁輻射/干擾。

## 8. 1000M 乙太網路典型應用



### 注意

共模電感為選項元件，有助於減少電磁輻射/干擾。

## 9. 電氣特性

項次	直流特性	符號	最小	典型	最大	單位	附註
1	電源介面輸入電壓範圍	V <sub>in_pos</sub> – V <sub>in_neg</sub>	39	48	55	V	
2	低輸入電壓鎖定保護	V <sub>Lock out</sub>	33		39	V	
3	輸出電壓	V <sub>out</sub>	3.14 4.75 11.4	3.3 5 12	3.46 5.25 12.6	V V V	TPD-33 TPD-50 TPD-12 (V <sub>rms</sub> )
4	最大輸出功率 (V <sub>in</sub> = 48Vdc)	P <sub>out</sub>			12	W	
5	最大輸出電流 (V <sub>in</sub> = 48Vdc)	I <sub>out</sub>			3.63 2.4 1	A A A	TPD-33 TPD-50 TPD-12
6	最大輸入電流 (V <sub>in</sub> = 48Vdc)	I <sub>in_max</sub>			420	mA	
7	電源輸出逆壓保護	V <sub>r</sub>			20	V	
8	DC/DC 轉換效率	EFF		81% 86% 89%			TPD-33 TPD-50 TPD-12 @滿載
9	隔離度	ISO		1.5		KV	
10	操作環境溫度	T <sub>OP</sub>	-15		55	°C	@滿載
11	儲存溫度	T <sub>Storage</sub>	-20	25	60	°C	

注意

1. 測試環境溫度為 25°C。
2. 操作的環境溫度會影響輸出功率與效率。